






Mess-, Regel- und
Überwachungsgeräte
für Haustechnik,
Industrie und Umweltschutz

Lindenstraße 20
74363 Güglingen
Telefon +49 7135-102-0
Service +49 7135-102-211
Telefax +49 7135-102-147
info@afriso.de
www.afriso.de

Betriebsanleitung

Digitalmanometer DIM 20

-  Vor Gebrauch lesen!
-  Alle Sicherheitshinweise beachten!
-  Für künftige Verwendung aufbewahren!



Inhaltsverzeichnis

1	Zu dieser Betriebsanleitung.....	3
1.1	Aufbau der Warnhinweise	3
1.2	Erklärung der Symbole und Auszeichnungen.....	3
2	Sicherheit.....	4
2.1	Bestimmungsgemäße Verwendung.....	4
2.2	Vorhersehbare Fehlanwendung.....	4
2.3	Sichere Handhabung	4
2.4	Qualifikation des Personals.....	5
2.5	Veränderungen am Produkt.....	5
2.6	Verwendung von Ersatzteilen und Zubehör.....	5
2.7	Haftungshinweise.....	5
3	Produktbeschreibung.....	6
4	Technische Daten.....	7
4.1	Zulassungen, Prüfungen und Konformitäten	8
5	Transport und Lagerung.....	9
6	Montage und Inbetriebnahme	9
6.1	Batterie anschließen	11
7	Betrieb	12
7.1	Gerät an- und ausschalten.....	12
7.2	Messwertanzeige	13
7.3	Menü	13
8	Wartung.....	18
8.1	Wartungszeitpunkte	18
8.2	Wartungstätigkeiten	18
9	Störungen	18
10	Außerbetriebnahme und Entsorgung	19
11	Rücksendung.....	19
12	Ersatzteile und Zubehör	19
13	Gewährleistung.....	19
14	Urheberrecht.....	20
15	Kundenzufriedenheit.....	20
16	Adressen	20
17	Anhang	20
17.1	Konformitätserklärung.....	20



1 Zu dieser Betriebsanleitung

Diese Betriebsanleitung ist Teil des Produkts.

- ▶ Betriebsanleitung vor dem Gebrauch des Geräts lesen.
- ▶ Betriebsanleitung während der gesamten Lebensdauer des Produkts aufbewahren und zum Nachschlagen bereit halten.
- ▶ Betriebsanleitung an jeden nachfolgenden Besitzer oder Benutzer des Produkts weitergeben.

1.1 Aufbau der Warnhinweise

WARNWORT Hier stehen Art und Quelle der Gefahr.



- ▶ Hier stehen Maßnahmen zur Vermeidung der Gefahr.

Warnhinweise gibt es in drei Stufen:

Warnwort	Bedeutung
GEFAHR	Unmittelbar drohende Gefahr! Bei Nichtbeachtung folgt Tod oder schwere Körperverletzung.
WARNUNG	Möglicherweise drohende Gefahr! Bei Nichtbeachtung kann Tod oder schwere Körperverletzung folgen.
VORSICHT	Gefährliche Situation! Bei Nichtbeachtung kann leichte oder mittlere Körperverletzung oder Sachschaden folgen.

1.2 Erklärung der Symbole und Auszeichnungen

Symbol	Bedeutung
<input checked="" type="checkbox"/>	Voraussetzung zu einer Handlung
▶	Handlung mit einem Schritt
1.	Handlung mit mehreren Schritten
↪	Resultat einer Handlung
•	Aufzählung
Text	Anzeige auf Display
Hervorhebung	Hervorhebung



2 Sicherheit

2.1 Bestimmungsgemäße Verwendung

Das Digitalmanometer DIM 20 eignet sich ausschließlich zur Messung von Drücken von gasförmigen oder flüssigen, nicht hochviskosen, nicht kristallisierenden und nicht aushärtenden Medien, die die angegebenen Werkstoffe nicht angreifen. Das Digitalmanometer DIM 20 ist für Applikationen in der Hydraulik und Pneumatik sowie im Maschinen- und Anlagenbau konzipiert.

- ▶ Das Digitalmanometer DIM 20 nur innerhalb des auf dem Typenschild angegebenen Druckeinsatzbereichs verwenden.
- ▶ Die für den jeweiligen Anwendungsfall geltenden Vorschriften, Sicherheitsanforderungen und Auswahlkriterien nach EN 837-2 beachten.

Eine andere Verwendung ist nicht bestimmungsgemäß.

2.2 Vorhersehbare Fehlanwendung

Das Digitalmanometer DIM 20 darf insbesondere in folgenden Fällen nicht verwendet werden:

- Explosionsgefährdete Umgebung
Bei Betrieb in explosionsgefährdeten Bereichen kann Funkenbildung zu Verpuffungen, Brand oder Explosionen führen.
- Einsatz an Mensch und Tier
- Kraftmessung

2.3 Sichere Handhabung

Das Digitalmanometer DIM 20 entspricht dem Stand der Technik und den anerkannten sicherheitstechnischen Regeln. Jedes Gerät wird vor Auslieferung auf Funktion und Sicherheit geprüft.

- ▶ Das Digitalmanometer DIM 20 nur in einwandfreiem Zustand betreiben unter Berücksichtigung der Betriebsanleitung, den üblichen Vorschriften und Richtlinien sowie den geltenden Sicherheitsbestimmungen und Unfallverhütungsvorschriften.
- ▶ Das Gerät nur im drucklosen und ausgeschalteten Zustand montieren.

Stöße, Feuchtigkeit und extreme Umgebungsbedingungen beeinträchtigen die Funktion des DIM 20.

- ▶ DIM 20 vor Stößen schützen.
- ▶ DIM 20 nur in Innenräumen verwenden.
- ▶ DIM 20 vor Feuchtigkeit schützen.

Erhöhte Gefährdung

Eine erhöhte Gefährdung besteht z. B. bei Gasen oder Flüssigkeiten unter hohem Druck. Im Falle des Undichtwerdens oder Berstens von drucktragenden Teilen darf Personal, das sich vor dem Digitalmanometer befindet, nicht durch austretendes Medium oder durch davonfliegende Geräteteile verletzt werden.

Die einschlägigen Vorschriften müssen zusätzlich beachtet werden bei gefährlichen Messstoffen, wie z. B.

- Sauerstoff
- Acetylen
- Brennbaren Stoffen
- Toxischen Stoffen

sowie bei Kälteanlagen, Kompressoren usw.

2.4 Qualifikation des Personals

Transport, Lagerung, Montage, Inbetriebnahme, Betrieb, Wartung, Außerbetriebnahme und Entsorgung dürfen nur von fachspezifisch qualifiziertem Personal durchgeführt werden.

Arbeiten an elektrischen Teilen dürfen nur von einer ausgebildeten Elektrofachkraft in Übereinstimmung mit den geltenden Vorschriften und Richtlinien ausgeführt werden.

2.5 Veränderungen am Produkt

Eigenmächtige Veränderungen am Produkt können zu Fehlfunktionen führen und sind aus Sicherheitsgründen verboten.

2.6 Verwendung von Ersatzteilen und Zubehör

Durch Verwendung nicht geeigneter Ersatz- und Zubehörteile kann das Produkt beschädigt werden.

- ▶ Nur Originalersatzteile und -zubehör des Herstellers verwenden (siehe Kapitel 12, Seite 19).

2.7 Haftungshinweise

Für Schäden und Folgeschäden, die durch Nichtbeachten der technischen Vorschriften, Anleitungen und Empfehlungen entstehen, übernimmt der Hersteller keinerlei Haftung oder Gewährleistung.

Der Hersteller und die Vertriebsfirma haften nicht für Kosten oder Schäden, die dem Benutzer oder Dritten durch den Einsatz dieses Geräts, vor allem bei unsachgemäßem Gebrauch des Geräts, Missbrauch oder Störungen des Anschlusses, Störungen des Geräts oder der angeschlossenen Geräte entstehen. Für nicht bestimm-

mungsgemäße Verwendung haftet weder der Hersteller noch die Vertriebsfirma.

Für Druckfehler übernimmt der Hersteller keine Haftung.

3 Produktbeschreibung

Das Digitalmanometer DIM 20 kann einfach und schnell vor Ort montiert werden. Das Anzeigengehäuse ist drehbar, so dass auch bei ungewöhnlichen Anschlussbedingungen eine gute Ablesbarkeit gewährleistet wird.

DIM 20 ist über ein Menüsystem mit drei Tasten bedien- und konfigurierbar. Die eingestellten Parameter werden in einem EEPROM (elektronischer Speicher) abgelegt und bleiben auch nach einem Batteriewechsel erhalten.

Neben der Anzeige von Informationen zum Messbereich können verschiedene Druckeinheiten und die Anzahl der Nachkommastellen eingestellt werden. Anfangs- und Endwert des Messbereiches können kundenseitig nachkalibriert werden. Die Werkseinstellung ist wiederherstellbar. Bereichsüberschreitungen in beide Richtungen werden angezeigt.

Produktidentifikation

Zur Identifikation des Gerätes dient das Typenschild. Die wichtigsten Daten können diesem entnommen werden. Der Bestellcode dient zur eindeutigen Identifikation des Produkts. Zur Identifikation der Betriebssoftware wird nach dem Einschalten des Gerätes im Display für ca. 1 Sekunde die Programmversion angezeigt.

- ▶ Bei Rückfragen an den Hersteller die Programmversion und den Bestellcode bereithalten.

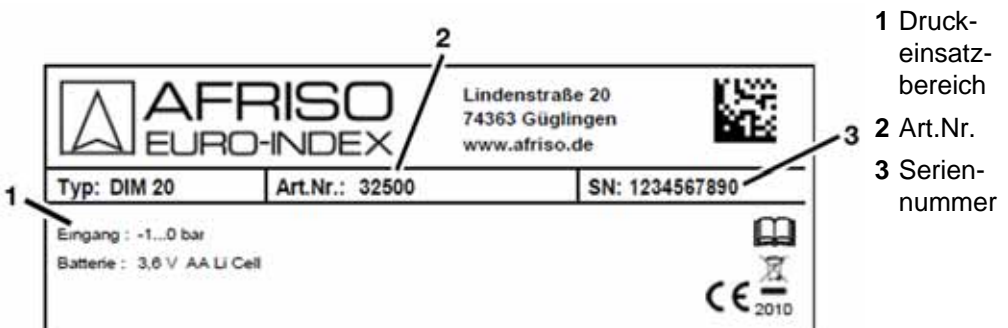


Bild 1: Typenschild



4 Technische Daten

Tabelle 1: Technische Daten

Parameter	Wert
Allgemeine Daten	
Mechanische Anschlüsse	EN 837
Abmessungen Gehäuse (B x H x T)	75 x 133 x 49 mm $P_N = 400$ bar: Höhe + 13,5 mm
Gewicht	Ca. 300 g
Anzeige	LC-Display, 45 x 20 mm 4,5-stellige 7-Segment-Hauptanzeige zur Darstellung des Messwertes, Ziffernhöhe 9,5 mm, Anzeigebereich ± 19999 6-stellige 14-Segment-Zusatzanzeige zur Darstellung der Einheit, Ziffernhöhe 6,8 mm
Einbaulage	Beliebig. Das Gehäuseoberteil mit Display ist um 330° drehbar
Mechanische Festigkeit	Vibration: 5 g RMS (20-2000 Hz) Schock: 100 g/11 ms
Versorgung	3,6 V-Lithium-Batterie
Lebensdauer der Batterie	Max. 8 Jahre (je nach Gebrauch)
Mechanische Lebensdauer	$> 100 \times 10^6$ Lastzyklen
Datensicherung	EEPROM (nicht flüchtig)
AD-Wandlungslösung	14 Bit
Werkstoffe	
Anzeigengehäuse	PA6, glaskugelverstärkt
Werkstoffe medienberührter Teile	
Dichtungen	FKM (andere auf Anfrage)
Druckanschluss	Edelstahl 1.4301
Trennmembrane	Keramik Al_2O_3 96%



Parameter	Wert
Signalverhalten	
Genauigkeit	$\leq \pm 0,5 \% \text{ FSO}$ Kennlinienabweichung nach BFSL (beinhaltet Nichtlinearität, Hysterese und Reproduzierbarkeit)
Messrate	5/s
Temperatureinsatzbereich	
Temperaturfehler	$\leq \pm 0,5 \% \text{ FSO}/10 \text{ K}$ im kompensierten Bereich $0 \text{ }^\circ\text{C}$ bis $+70 \text{ }^\circ\text{C}$
Umgebung	$-20 \text{ }^\circ\text{C}$ bis $+45 \text{ }^\circ\text{C}$
Medium	$-20 \text{ }^\circ\text{C}$ bis $+125 \text{ }^\circ\text{C}$
Lagerung	$-30 \text{ }^\circ\text{C}$ bis $+80 \text{ }^\circ\text{C}$
Elektrische Sicherheit	
Schutzart	IP 51 EN 60529
Elektromagnetische Verträglichkeit (EMV)	
Störaussendung	Nach EN 61326
Störfestigkeit	Nach EN 61326

Tabelle 2: Eingangsgröße

Parameter	Wert [bar]			
Nenndruck rel./abs.	-1...0	1	400	700
Zulässiger Überdruck	3	3	650	1.200
Berstdruck	4	4	700	1.500

4.1 Zulassungen, Prüfungen und Konformitäten

DIM 20 entspricht der Druckgeräte-Richtlinie (97/23/EG) und der EMV-Richtlinie (2004/108/EG).

5 Transport und Lagerung

VORSICHT Beschädigung des Geräts durch unsachgemäßen Transport.



- ▶ Gerät nicht werfen oder fallen lassen.
-

VORSICHT Beschädigung des Geräts durch unsachgemäße Lagerung.



- ▶ Gerät gegen Stöße geschützt lagern.
 - ▶ Gerät nur in trockener und sauberer Arbeitsumgebung lagern.
 - ▶ Gerät nur innerhalb des zulässigen Temperaturbereichs lagern.
-

6 Montage und Inbetriebnahme

- Der Prozessanschluss ist drucklos und DIM 20 ist ausgeschaltet.
-

VORSICHT Beschädigung des Geräts und der Membrane durch unsachgemäße Behandlung.



- ▶ DIM 20 sowohl im verpackten als auch im unverpackten Zustand vorsichtig behandeln.
 - ▶ Verpackung und Schutzkappe des Gerätes erst kurz vor der Montage entfernen, um eine Beschädigung der Membrane auszuschließen.
 - ▶ Die mitgelieferte Schutzkappe aufbewahren.
 - ▶ Die ungeschützte Membrane sehr vorsichtig behandeln. Sie kann leicht beschädigt werden.
 - ▶ Nach der Demontage die Schutzkappe wieder über der Membrane anbringen.
 - ▶ Beim Einbau der Geräte keine Gewalt anwenden.
 - ▶ Die Anzeige und das Kunststoffgehäuse sind mit einer Drehbegrenzung ausgestattet. Die Anzeige oder das Gehäuse nicht durch erhöhten Kraftaufwand überdrehen.
-

1. Messbereich des DIM 20 am Typenschild prüfen.
Sicherstellen, dass der maximale Druck am Prozessanschluss innerhalb des Messbereichs liegt.
2. Das Gerät vorsichtig aus der Verpackung nehmen.

Mechanischen Anschluss vornehmen

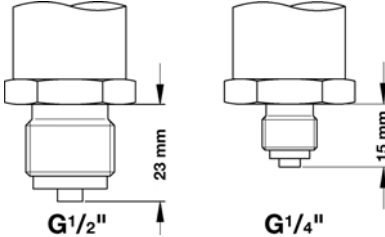


Bild 2: Anschluss nach EN 837

1. DIM 20 mit einer geeigneten Dichtung, z. B. Kupferdichtung, entsprechend dem Messstoff und dem zu messenden Druck abdichten. Die Dichtung gehört nicht zum Lieferumfang.
2. Sicherstellen, dass die Dichtfläche des aufzunehmenden Teils eine einwandfreie Oberfläche hat.
3. DIM 20 mit der Hand in das Aufnahmegewinde schrauben.
4. DIM 20 mit einem Maulschlüssel SW24 mit max. 20 Nm festziehen.

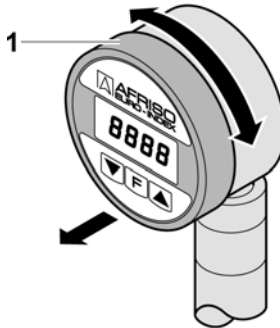
6.1 Batterie anschließen

VORSICHT Abreißen von Kabeln beim Abnehmen des Gehäuseoberteils.



- ▶ Gehäuseoberteil behutsam abnehmen.

1. Gehäuseoberteil (1) in oder gegen Uhrzeigersinn bis zum Anschlag drehen und gleichzeitig vom Gehäuse abnehmen.

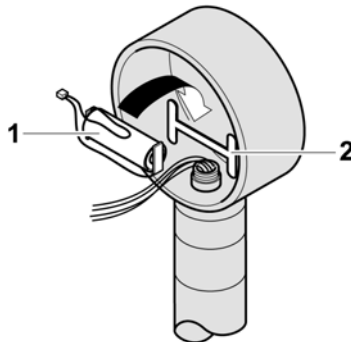


WARNUNG Explosionsgefahr bei Kurzschluss der Lithiumbatterie

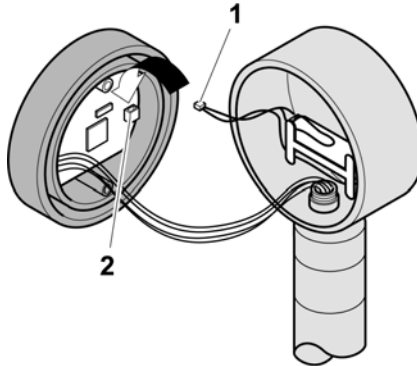


- ▶ Lithiumbatterie nicht kurzschließen.

2. Batterie (1) in Halterung (2) einlegen.



3. Stecker (1) des Batteriekabels in die Buchse (2) auf der Leiterplatte stecken.



4. Gehäuseoberteil aufdrücken.

7 Betrieb

7.1 Gerät an- und ausschalten

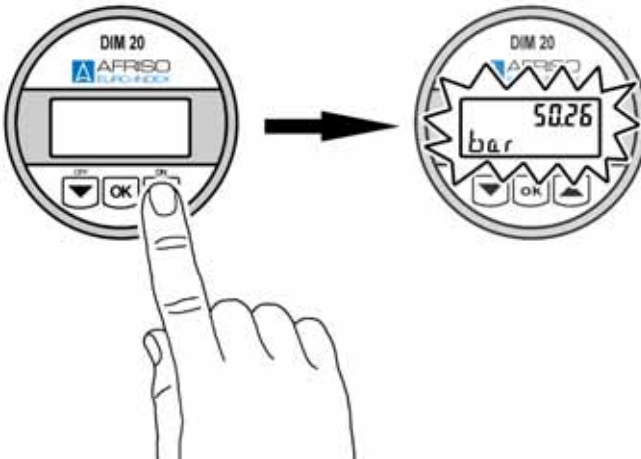


Bild 3: Gerät anschalten



Bild 7: Tastenbelegung

- ▲ Im Menü vorwärts bewegen oder den Anzeigewert erhöhen.
- ▼ Im Menü rückwärts bewegen oder den Anzeigewert verringern.
- OK Einzelne Menüpunkte aufrufen oder einen eingestellten Wert bestätigen.

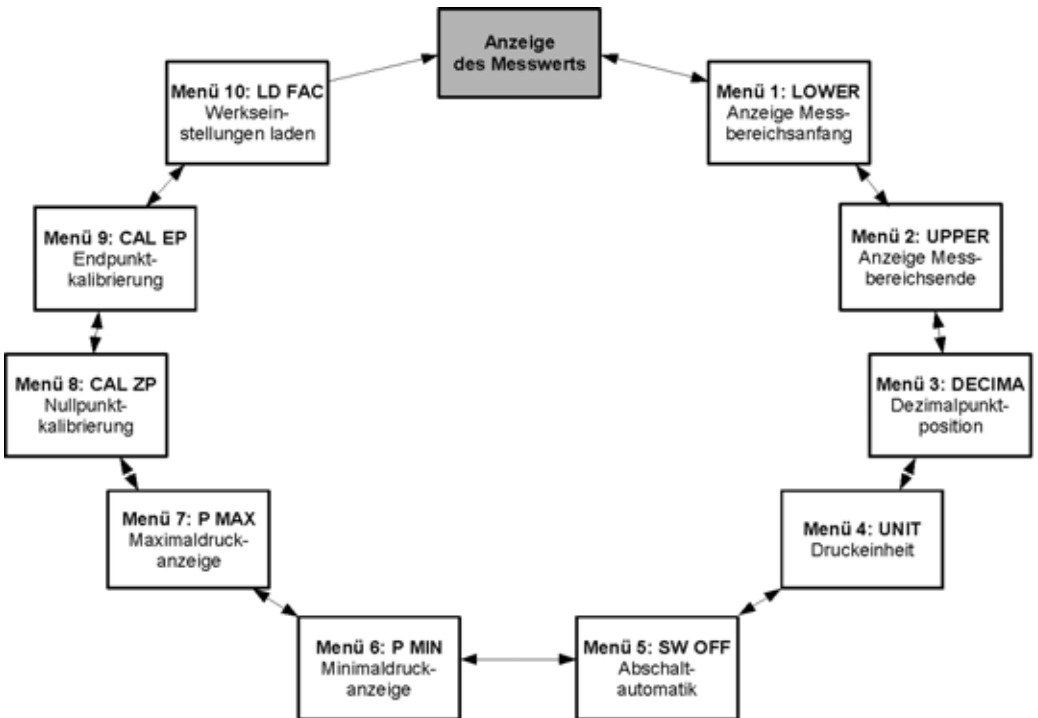


Bild 8: Aufbau des Menüs

Menü 1: Messbereichsanfang anzeigen

LOWER

- Den Menüpunkt „LOWER“ aufrufen.

In der oberen Displayzeile wird der Messbereichsanfang angezeigt. Dieser Wert wurde bei der Bestellung ausgewählt und kann nicht verändert werden.

UPPER**Menü 2: Messbereichende anzeigen**

- ▶ Den Menüpunkt „UPPER“ aufrufen.

In der oberen Displayzeile wird das Messbereichsende angezeigt. Dieser Wert wurde bei der Bestellung ausgewählt und kann nicht verändert werden.

DECIMA**Menü 3: Position des Dezimalpunkts ändern**

1. Den Menüpunkt „DECIMA“ aufrufen.
2. **ok** drücken.

↵ „DECIMA“ fängt an zu blinken.

3. Mit **▲** oder **▼** die gewünschte Position des Dezimalpunktes einstellen.
4. **OK** drücken um die Auswahl zu bestätigen.

Achtung: Je nach Druckbereich und eingestellter Einheit kann nur eine begrenzte Anzahl von Nachkommastellen dargestellt werden.

UNIT**Menü 4: Druckeinheit ändern**

1. Den Menüpunkt „UNIT“ aufrufen.
2. **OK** drücken.

↵ Die aktuell eingestellte Einheit fängt an zu blinken.

3. Mit **▲** oder **▼** die gewünschte Einheit einstellen:
bar, mbar, PSI, InHg, cmHg, mmHg, hPa, kPa, Mpa oder mWs.
4. **OK** drücken um die Auswahl zu bestätigen.

Achtung: Beim Ändern der Einheit muss eventuell auch die Dezimalpunktposition geändert werden, damit der anliegende Druck weiterhin korrekt dargestellt werden kann. Je nach Druckbereich können eventuell nicht alle Einheiten verwendet werden.

SW OFF**Menü 5: Abschaltautomatik ändern**

1. Den Menüpunkt „SW OFF“ aufrufen.
2. **OK** drücken.

↵ „SW OFF“ fängt an zu blinken.

3. Mit **▲** oder **▼** die gewünschte Ziffer einstellen:
Die Ziffern 0 bis 5 stehen zur Verfügung. Mit der Ziffer 0 ist die Abschaltautomatik ausgeschaltet. Mit den Ziffern 1 bis 5 wird die automatische Abschaltzeit in Minuten festgelegt.
4. **OK** drücken um die Auswahl zu bestätigen.



P MIN

Menü 6: Minimaldruckanzeige ändern

1. Den Menüpunkt „P MIN“ aufrufen.
2. **OK** drücken.
- ↳ „P MIN“ fängt an zu blinken.
3. **▼** drücken um den aktuell anliegenden Druck als Minimalwert zu setzen oder
▲ drücken um den Wert auf Null zu setzen.
4. **OK** drücken um den Menüpunkt zu verlassen.

P MAX

Menü 7: Maximaldruckanzeige ändern

1. Den Menüpunkt „P MAX“ aufrufen.
2. **OK** drücken.
3. „P MAX“ fängt an zu blinken.
4. **▼** drücken um den aktuell anliegenden Druck als Maximalwert zu setzen oder
▲ drücken um den Wert auf Null zu setzen.
5. **OK** drücken um den Menüpunkt zu verlassen.

CAL ZP

Menü 8: Nullpunkt kalibrieren

Stellen Sie eine Verschiebung des ausgegebenen Wertes in Bezug auf den Nullpunkt fest, kann die Anzeige neu kalibriert werden. Bei einem vom Umgebungsdruck abweichendem Nullpunkt ist eine Druckreferenz nötig.

1. Den Menüpunkt „CAL ZP“ aufrufen.
2. **OK** drücken.
- ↳ „CAL ZP“ fängt an zu blinken.
3. Weicht der Offset vom Umgebungsdruck ab, mittels einer Druckreferenz das Gerät mit Druck beaufschlagen. Der Druck muss hierfür dem Messbereichsanfangswert entsprechen.
4. **▲** drücken um den Druck einzulesen.
5. **OK** drücken um das aktuell ausgegebene Signal als Messbereichsanfang zur speichern.

Sollte die Konfiguration z. B. durch eine unzureichende Druckreferenz zu einer Verschlechterung der ursprünglichen Kalibrierung geführt haben, kann die Werkseinstellung des Gerätes gemäß der Bestellung über das Menü 10 „LD FAC“ wiederhergestellt werden.

CAL EP

Menü 9: Endpunkt kalibrieren

Stellen Sie eine Verschiebung des ausgegebenen Wertes in Bezug auf den Endpunkt fest, kann die Anzeige neu kalibriert werden. Dazu ist eine Druckreferenz nötig.

1. Den Menüpunkt „CAL EP“ aufrufen.
2. **OK** drücken.
↳ „CAL EP“ fängt an zu blinken.
3. Mittels einer Druckreferenz das Gerät mit Druck beaufschlagen.
Der Druck muss hierfür dem Messbereichsendwert entsprechen.
4. **▲** drücken um den Druck einzulesen.
5. **OK** drücken um das aktuell ausgegebene Signal als Messbereichsende zur speichern.

Sollte die Konfiguration z. B. durch eine unzureichende Druckreferenz zu einer Verschlechterung der ursprünglichen Kalibrierung geführt haben, kann die Werkseinstellung des Gerätes gemäß der Bestellung über das Menü 10 „LD FAC“ wiederhergestellt werden.

Menü 10: Werkseinstellungen laden

LD FAC

1. **OK** drücken.
2. **▲** drücken um die Werkseinstellungen gemäß Bestellung zu laden.
↳ Nach dem Ladevorgang erscheint kurz „LOADED“ und anschließend „OK“ im Display.
↳ Der Menüpunkt wird automatisch verlassen.

Prüfung der eingestellten Werte

OK ERROR

Beim Verlassen des Menüs werden die eingestellten Parameter in Abhängigkeit zueinander und in Bezug auf die Kenndaten des Gerätes geprüft. Erscheint links unten im Display kurz die Meldung „OK“, war die Konfiguration erfolgreich. Wird die Meldung „ERROR“ ausgegeben, liegt mindestens ein eingestellter Wert außerhalb des zulässigen Bereiches. Dies ist z. B. der Fall, wenn das Digitalmanometer einen Nenndruckbereich von 400 bar besitzt und im Menü „DECIMA“ vier Nachkommastellen eingestellt wurden. Erscheint die Fehlermeldung, werden die zuletzt eingestellten funktionsfähigen Parameter beibehalten.

Bei der Konfiguration der Einheit erfolgt eine Umrechnung des Messbereiches (Menüs „UPPER“ und „LOWER“) in die neue Einheit erst nach Verlassen des Menüsystems.

Aufgrund der Anzahl von darstellbaren Ziffern können je nach Druckbereich gegebenenfalls nicht alle Einheiten verwendet werden.

8 Wartung

8.1 Wartungszeitpunkte

Tabelle 3: Wartungszeitpunkte

Wann	Tätigkeit
Die Batteriestandsanzeige erscheint im Display.	▶ Batterie wechseln, siehe unten.
Nach Bedarf.	▶ Das Gerät mit nichtaggressiven Reinigungslösungen säubern.

8.2 Wartungstätigkeiten

Batteriewechsel



1. Alte Batterie entnehmen und neue Batterie anschließen (siehe Kapitel 6.1, Seite 11).
2. Zum Schutz der Umwelt dürfen Batterien **nicht** zusammen mit dem unsortierten Siedlungsabfall (Hausmüll) entsorgt werden. Entladene Batterien bei einer Sammelstelle oder im Handel abgeben.

Die gespeicherten Einstellungen gehen beim Batteriewechsel nicht verloren.

9 Störungen

Reparaturen dürfen ausschließlich von fachspezifisch qualifiziertem Personal ausgeführt werden.

Tabelle 4: Störungen

Problem	Mögliche Ursache	Fehlerbehebung
„ERROR“ erscheint bei der Konfiguration im Menü.	Mindestens ein eingestellter Wert liegt außerhalb des zulässigen Bereichs.	▶ Eingestellte Werte überprüfen, siehe Seite 14.
Sonstige Störungen.	–	▶ Gerät an den Hersteller schicken (siehe Kapitel 11, Seite 19).



10 Außerbetriebnahme und Entsorgung



- Das Gerät ist ausgeschaltet und in drucklosem Zustand.
- 1. Gerät demontieren (siehe Kapitel 6, Seite 9, in umgekehrter Reihenfolge).
- 2. Zum Schutz der Umwelt darf dieses Gerät **nicht** mit dem unsortierten Siedlungsabfall (Hausmüll) entsorgt werden. Gerät je nach den örtlichen Gegebenheiten entsorgen.

Dieses Gerät besteht aus Werkstoffen, die von Recyclinghöfen wiederverwertet werden können. Wir haben hierzu die Elektronikinsätze leicht trennbar gestaltet und verwenden recycelbare Werkstoffe. Sollten Sie keine Möglichkeiten haben, das Altgerät fachgerecht zu entsorgen, so sprechen Sie mit uns über Möglichkeiten der Entsorgung bzw. Rücknahme (siehe Kapitel 11, Seite 19).


11 Rücksendung

Zum Schutz der Umwelt und unseres Personals können wir zurückgesendete Geräte nur dann transportieren, prüfen, reparieren oder entsorgen, wenn das ohne Risiken für Personal und Umwelt möglich ist.

- ▶ Der Rücksendung immer eine Kontaminationserklärung (Bestätigung der Gefahrenfreiheit) beilegen.
- ▶ Download der Kontaminationserklärung unter www.afriso.de.

Wir können Ihre Rücksendung ohne Kontaminationserklärung leider nicht bearbeiten. Wir bitten um Ihr Verständnis.

Falls das Gerät mit Gefahrstoffen betrieben wurde:

1. Vorschriftsmäßige Dekontaminierung durchführen.
-  Gerät ist frei von Gefahrstoffen.
2. Der Rücksendung Nachweis über die vorschriftsmäßige Dekontaminierung beilegen.

12 Ersatzteile und Zubehör

Artikel	Art.-Nr.
3,6 V-Lithium-Batterie	68309

13 Gewährleistung

Der Hersteller übernimmt für dieses Gerät eine Gewährleistung von 24 Monaten ab Kaufdatum. Sie kann in allen Ländern in Anspruch genommen werden, in denen dieses Gerät vom Hersteller oder seinen autorisierten Händlern verkauft wird.



14 Urheberrecht

Das Urheberrecht an dieser Betriebsanleitung verbleibt beim Hersteller. Nachdruck, Übersetzung und Vervielfältigung, auch auszugsweise, sind ohne schriftliche Genehmigung nicht erlaubt.

Änderungen von technischen Details gegenüber den Angaben und Abbildungen der Betriebsanleitung sind vorbehalten.

15 Kundenzufriedenheit

Für uns hat die Zufriedenheit des Kunden oberste Priorität. Wenn Sie Fragen, Vorschläge oder Schwierigkeiten mit Ihrem Produkt haben, wenden Sie sich bitte an uns.

16 Adressen

Die Adressen unserer Niederlassungen weltweit finden Sie im Internet unter www.afriso.de.

17 Anhang

17.1 Konformitätserklärung

<p>EG – Konformitätserklärung EC-Declaration of Conformity</p> <p>Name und Anschrift des Herstellers: AFRISO-EURO-INDEX GmbH, Lindenstr. 20, 74363 Güglingen Name and address of manufacturer: _____</p> <p>Erzeugnis: <u>Digitalmanometer</u> Product: _____</p> <p>Typenbezeichnung: <u>DM 20</u> Type: _____</p> <p>Betriebsdaten: <u>3,6V Lithium-Batterie</u> Techn. Details: _____</p> <p>Das bezeichnete Erzeugnis stimmt mit den Vorschriften folgender Europäischer Richtlinien überein: The above mentioned product meets the requirements of the following european directives</p> <p>Elektromagnetische Verträglichkeit (89/338/EWG und 92/31/EWG) EM directive electromagnetic compatibility</p> <p>– EN 61326 (1997), EN 61326/A1 (1998) – EN 61326/A2 (2001), EN 61326/A3 (2003)</p> <p>Druckverrichtnisse (97/23/EG) Pressure equipment directive</p> <p>– Modul A nach Anhang III</p> <p>Die Anwendung dieser Richtlinie bezieht sich nur auf Geräte mit maximal zulässigem Überdruck > 200 bar.</p>	<p style="text-align: right;">Formblatt FB 27 - 03</p> <p style="text-align: center;"> AFRISO-EURO-INDEX GmbH Lindenstr. 20 74363 Güglingen Germany </p> <p style="text-align: center;"> 25.2.2008 Datum, Date </p> <p style="text-align: center;"> Dr. Abtinger, Geschäftsführer/Technik Dr. Abtinger, Technical Director </p> <p style="text-align: center;"> / Unterschrift, Signature </p>
Version: 1 / Index: 2	Seite: 1 von 1
AFRISO-EURO-INDEX GmbH	D-74363 Güglingen