



CUBE B.SMART

MERKMALE

- STABILE STRUKTUR
- KOMPAKTE BAUWEISE
- IP55
- NATIV MIT B.SMART CLOUD SOFTWARE
- KIT UPGRADE 1.0/2018

Die Tanksäule CUBE B.SMART, die in den Versionen mit 70 und 90 Liter/Min. sowohl mit Wechsel- als auch mit Gleichstromversorgung erhältlich ist, ist mit einer selbstansaugenden Flügelzellenpumpe mit integriertem Bypass ausgestattet, die eine hohe Leistung gewährleistet. Die schwingungsdämpfende Lagerung der Dieseltanksäulen garantiert einen geräuscharmen Betrieb und praktische Anwendbarkeit, während die mechanische Dichtung und der thermische Schutz des Induktionsmotors gegen Überhitzung machen das Produkt zuverlässig und sicher. CUBE B.SMART ist mit einem automatischen Zapfventil mit Schwenkanschluss ausgestattet. Die Installation des Maschenfilters auf der Saugseite sichert die Langlebigkeit der Pumpe, da sie verhindert, dass Fremdkörper in den Rotor gelangen und eine Verstopfung sowie daraus resultierende Schäden verursachen.

LEISTUNGSPARAMETER

BIS ZU 90 L/MIN VOLUMENSTROM	AC/DC SPANNUNG STROMVERSORGUNG
± 0,5% GENAUIGKEIT	BLUETOOTH ANSCHLUSS

NEW
UPGRADE IHRER MC-HARDWARE
AUF B.SMART MIT DEM UPGRADE
KIT HARDWARE 1.0/2018.



CUBE B.SMART



VERPACKUNG

CODE	GEWICHT		VERPACKUNG			N. BOX / EUROPALLET	
	KG	LBS	MM	ZOLL	STCK./KARTON	✕	

AC AUSFÜHRUNG

FO0598000	24	53	380X380X480	15,0X15,0X18,9	1	-	-
FO0598020	24	53	380X380X480	15,0X15,0X18,9	1	-	-
FO0598040	24	53	380X380X480	15,0X15,0X18,9	1	-	-
FO0598010	24	54	380X380X480	15,0X15,0X18,9	1	-	-
FO0598030	24	54	380X380X480	15,0X15,0X18,9	1	-	-
FO0598050	24	54	380X380X480	15,0X15,0X18,9	1	-	-

DC AUSFÜHRUNG

FO0598A00	23	50	380X380X480	15,0X15,0X18,9	1	-	-
FO0598A20	23	50	380X380X480	15,0X15,0X18,9	1	-	-
FO0598A40	23	50	380X380X480	15,0X15,0X18,9	1	-	-
FO0598A10	23	50	380X380X480	15,0X15,0X18,9	1	-	-
FO0598A30	23	50	380X380X480	15,0X15,0X18,9	1	-	-
FO0598A50	23	50	380X380X480	15,0X15,0X18,9	1	-	-



FILTERUNG



TANKÜBERWACHUNG



SCHLAUCHAUFRÖLLER



ZUBEHÖR



MERCHANDISE



LUFT



FROSTSCHUTZ



AdBlue®



BIODIESEL



DIESEL



LEBENS.M.



BENZIN



SCHMIERM.



KEROSIN



ÖL

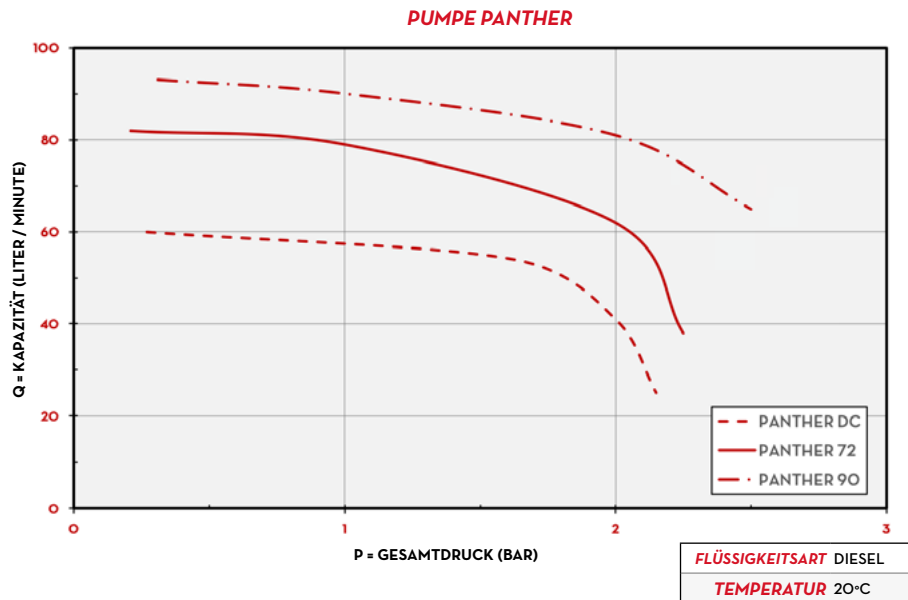


WASSER



WISCHERFLÜSS.

KENNLINIEN



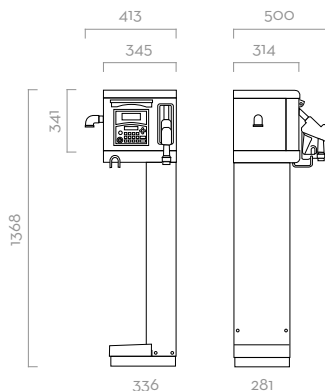
LIEFERUMFANG

- CUBE B.SMART DISPENSER
- AUTOMATIK-ZAPFVENTIL
- ABGABESCHLAUCH
- FAHRERZUGANG ADD-ON
- BEDIENUNGSANLEITUNG

EINZELHEITEN



ABMESSUNGEN



MATERIALIEN

- PUMPEN:
PANTHER AC S. 102
PANTHER DC S. 114
- ZÄHLER:
K600/3 PAG. 134
- ZAPFVENTIL:
AUTOMATIK-ZAPFVENTIL S. 158

TECHNISCHE DATEN

CODE	BESCHREIBUNG	FLÜSSIGKEITSART	VOLUMENSTROM		SPANNUNG			PUMPE	ZÄHLER	ZAPFVENTIL	FILTER	EINLASS			SCHLAUCH	
			L/MIN	GPM	AC V/HZ DC VOLT	STROM. WATT	AMP. MAX.					H2O FILTER	BSP	LÄNGE	Ø	
AC AUSFÜHRUNG																
FO0598000	CUBE 70 230V B.SMART 10 DRIVERS	D	70	18	230 V	50 HZ	900 W	4,2 A	PANTHER 72	K600/3	A60	NEIN	1"	4M	25MM	
FO0598020	CUBE 70 B.SMART 230 V 20 DRIVERS	D	70	18	230 V	50 HZ	900 W	4,2 A	PANTHER 72	K600/3	A60	NEIN	1"	4M	25MM	
FO0598040	CUBE 70 B.SMART 230 V 50 DRIVERS	D	70	18	230 V	50 HZ	900 W	4,2 A	PANTHER 72	K600/3	A60	NEIN	1"	4M	25MM	
FO0598010	CUBE 90 230V B.SMART 10 DRIVERS	D	90	24	230 V	50 HZ	900 W	4,9 A	PANTHER 90	K600/3	A120	NEIN	1"	4M	25MM	
FO0598030	CUBE 90 B.SMART 230V 20 DRIVERS	D	90	24	230 V	50 HZ	900 W	4,9 A	PANTHER 90	K600/3	A120	NEIN	1"	4M	25MM	
FO0598050	CUBE 90 B.SMART 230V 50 DRIVERS	D	90	24	230 V	50 HZ	900 W	4,9 A	PANTHER 90	K600/3	A120	NEIN	1"	4M	25MM	
DC AUSFÜHRUNG																
FO0598A00	CUBE 12 V B.SMART · 10 DRIVERS	D	56	15	12 V		300	35	PANTHER DC	K600/3	A60	NEIN	1"	4M	25MM	
FO0598A20	CUBE 12 V B.SMART · 20 DRIVERS	D	56	15	12 V		300	35	PANTHER DC	K600/3	A60	NEIN	1"	4M	25MM	
FO0598A40	CUBE 12 V B.SMART · 50 DRIVERS	D	56	15	12 V		300	35	PANTHER DC	K600/3	A60	NEIN	1"	4M	25MM	
FO0598A10	CUBE 24 V B.SMART · 10 DRIVERS	D	70	18	24 V		420	25	PANTHER DC	K600/3	A60	NEIN	1"	4M	25MM	
FO0598A30	CUBE 24 V B.SMART · 20 DRIVERS	D	70	18	24 V		420	25	PANTHER DC	K600/3	A60	NEIN	1"	4M	25MM	
FO0598A50	CUBE 24 V B.SMART · 50 DRIVERS	D	70	18	24 V		420	25	PANTHER DC	K600/3	A60	NEIN	1"	4M	25MM	

CUBE B.SMART